

ГОСТ 1476—93
(ИСО 7434—83)

МЕЖГОСУДАРСТВЕННЫЙ СТАНДАРТ

**ВИНТЫ УСТАНОВОЧНЫЕ
С КОНИЧЕСКИМ КОНЦОМ И ПРЯМЫМ
ШЛИЦЕМ КЛАССОВ ТОЧНОСТИ А И В
ТЕХНИЧЕСКИЕ УСЛОВИЯ**

Издание официальное

БЗ 1—95

МЕЖГОСУДАРСТВЕННЫЙ СОВЕТ
ПО СТАНДАРТИЗАЦИИ, МЕТРОЛОГИИ И СЕРТИФИКАЦИИ
Минск

Предисловие

1 РАЗРАБОТАН Госстандартом России

ВНЕСЕН Техническим секретариатом Межгосударственного Совета по стандартизации, метрологии и сертификации

2 ПРИНЯТ Межгосударственным Советом по стандартизации, метрологии и сертификации 21 октября 1993 г.

За принятие проголосовали:

Наименование государства	Наименование национального органа по стандартизации
Республика Беларусь Республика Кыргызстан Республика Молдова Российская Федерация Республика Таджикистан Туркменистан Украина	Белстандарт Кыргызстандарт Молдовастандарт Госстандарт России Таджикстандарт Туркменглавгосинспекция Госстандарт Украины

3 Постановлением Комитета Российской Федерации по стандартизации, метрологии и сертификации от 02.06.94 № 160 межгосударственный стандарт ГОСТ 1476—93 введен в действие непосредственно в качестве государственного стандарта Российской Федерации с 01.01.95

4 ВЗАМЕН ГОСТ 1476—84

© ИПК Издательство стандартов, 1995

Настоящий стандарт не может быть полностью или частично воспроизведен, тиражирован и распространен на территории Российской Федерации в качестве официального издания без разрешения Госстандарта России

ВИНТЫ УСТАНОВОЧНЫЕ С КОНИЧЕСКИМ
КОНЦОМ И ПРЯМЫМ ШЛИЦЕМ КЛАССОВ
ТОЧНОСТИ А И В

Технические условия

Cone-point straight slatted set screws
Product grades A and B. Specifications

ГОСТ
1476—93
(ИСО 7434—83)

ОКП 16 5000

Дата введения 01.01.95

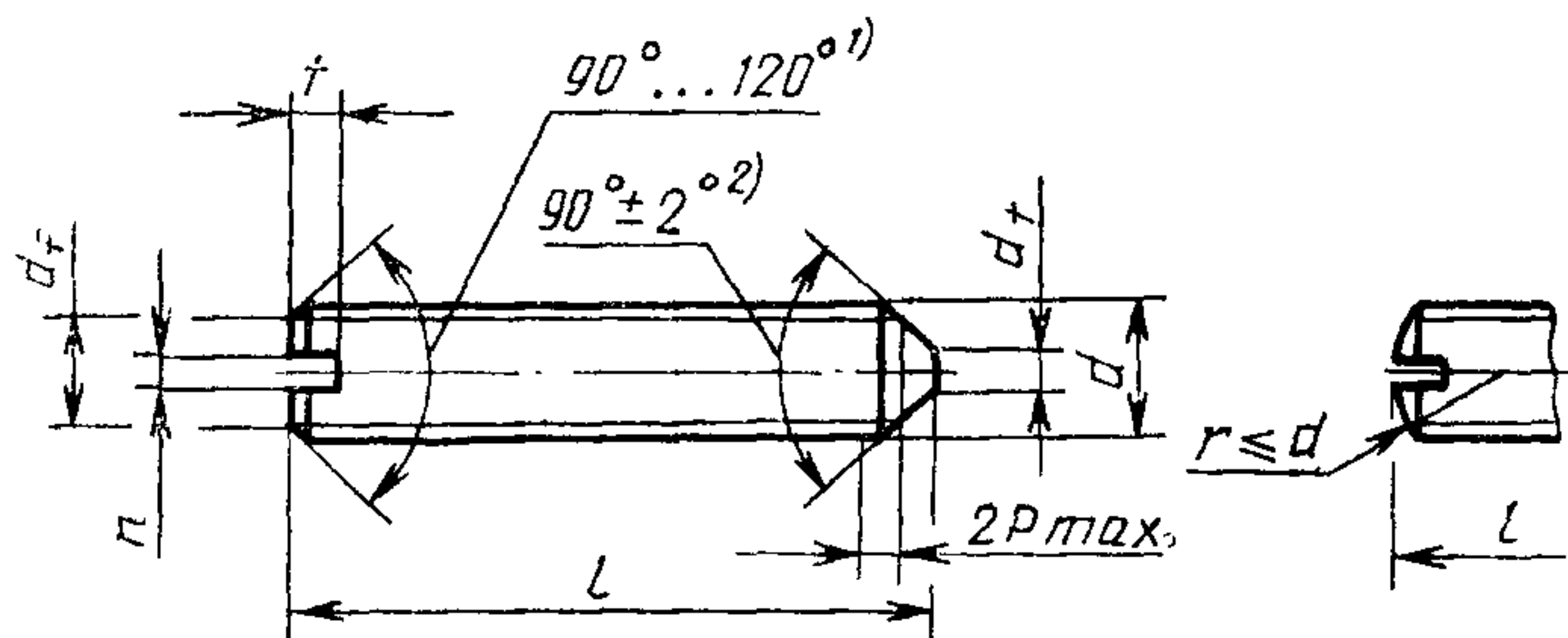
Настоящий стандарт распространяется на установочные винты с коническим концом и прямым шлицем, классов точности А и В, с номинальным диаметром d от 1,2 до 12 мм.

Требования настоящего стандарта являются обязательными.

Дополнительные требования, отвечающие потребностям народного хозяйства, выделены курсивом.

1. РАЗМЕРЫ

1.1. Размеры винтов должны соответствовать указанным на чертеже и в табл. 1.



¹ Угол 120° обязательно для коротких винтов, длина которых приведена над штриховой ступенчатой линией в табл. 1.

² Угол 90° относится только к части конца ниже внутреннего диаметра резьбы винтов с номинальными длинами l , приведенными ниже штриховой ступенчатой линии в табл. 1.

Для коротких винтов, длина которых приведена под штриховой ступенчатой линией в табл. 1, обязательным является угол 120° .

мм

Номинальный диаметр резьбы d		1	1,2	1,6	2	2,5	3	(3,5)	4	5	6	8	10	12
Шаг резьбы P		0,25	0,25	0,35	0,4	0,45	0,5	0,6	0,7	0,8	1	1,25	1,5	1,75
d_f		Внутренний диаметр резьбы												
d_t^2	мин.	—	—	—	—	—	—	—	—	—	—	—	—	—
	макс.	0,1	0,12	0,16	0,2	0,25	0,3	0,35	0,4	0,5	1,5	2	2,5	3
n	номин.	0,2	0,2	0,25	0,25	0,4	0,4	0,5	0,6	0,8	1	1,2	1,6	2
	мин.	0,26	0,26	0,31	0,31	0,46	0,46	0,56	0,66	0,86	1,06	1,26	1,66	2,06
	макс.	0,4	0,4	0,45	0,45	0,6	0,6	0,7	0,8	1	1,2	1,51	1,91	2,31
t	мин.	0,4	0,4	0,56	0,64	0,72	0,8	0,96	1,12	1,28	1,6	2	2,4	2,8
	макс.	0,52	0,52	0,74	0,84	0,95	1,05	1,21	1,42	1,63	2	2,5	3	3,6
l^1 НО- МИН.	Класс точности		A		B									
			мин		макс.		мин.		макс.					
			мин		макс.		мин.		макс.					
			мин		макс.		мин.		макс.					

мм

Номинальный диаметр резьбы d					1	1,2	1,6	2	2,5	3	(3,5)	4	5	6	8	10	12
2	1,8	2,2	1,5	2,5													
2,5	2,3	2,7	2	3													
3	2,8	3,2	2,5	3,5													
4	3,76	4,24	3,4	4,6													
5	4,76	5,24	4,4	5,6													
6	5,76	6,24	5,4	6,6													
8	7,71	8,29	7,25	8,75													
10	9,71	10,29	9,25	10,75													
12	11,65	12,35	11,1	12,9													
(14)	13,65	14,35	13,1	14,9													
16	15,58	16,42	15,1	16,9													
(18)	17,58	18,42	17,1	18,9													
20	19,58	20,42	18,95	21,05													
(22)	21,58	22,42	20,95	23,05													
25	24,58	25,42	23,95	26,05													
(28)	27,58	28,42	27,95	29,05													
30	29,58	30,42	28,95	31,05													
35	34,5	35,5	33,75	36,25													
40	39,5	40,5	38,75	41,25													
45	44,5	45,5	43,75	46,25													
50	49,5	50,5	48,75	51,25													
55	54,4	55,6	53,5	56,5													
60	59,4	60,6	58,5	61,5													

Стандартные длины

¹ Размеры, заключенные в скобки, применять не рекомендуется.

² $d \leq M5$ на коническом конце не требуется наличие плоской площадки; конец может быть слегка скруглен.

1.2. Теоретическая масса винтов указана в приложении.

2. ТЕХНИЧЕСКИЕ ТРЕБОВАНИЯ

Винты должны изготавливаться в соответствии с требованиями, указанными в табл. 2.

Таблица 2

Материал		Сталь	Коррозионно-стойкая сталь	Цветные сплавы
Резьба	Поле допуска	6g		
	Стандарты	ГОСТ 16093, ГОСТ 24705		
Механические свойства	Класс прочности или группа материала	14Н, 22Н 33Н, 45Н	21—26	31—35
	Стандарты	ГОСТ 25556	ГОСТ 1759.0	
Допуски	Класс точности	А, В		
	Стандарты	ГОСТ 1759.1		
Окончательная обработка поверхности изделия		Гладкая Требования к гальванопокрытиям по ГОСТ 9.301, ГОСТ 9.303 Винты должны изготавливаться с покрытиями: цинковым хромированным, никелевым, окисным, пропитанным маслом, фосфатным, пропитанным маслом или без покрытия. Допускается применять другие виды покрытий по согласованию между изготовителем и потребителем		
Приемка		Правила приемки ГОСТ 17769		
Методы контроля		Размеры, отклонения формы и расположения поверхностей — ГОСТ 1759.1		
		Дефекты поверхности — ГОСТ 1759.2		
Маркировка и упаковка		Механические свойства		
		ГОСТ 25556	ГОСТ 1759.0	ГОСТ 1759.0
		ГОСТ 1759.0, ГОСТ 18160		

3. ОБОЗНАЧЕНИЕ

Примеры условного обозначения

Установочный винт с коническим концом и прямым шлицем класса точности В, диаметром резьбы $d=10$ мм, с полем допуска 6g, длиной $l=25$ мм, класса прочности 14 Н, без покрытия:

Винт М10—6 g×25.14Н ГОСТ 1476—93

То же, класса точности А, класса прочности 45Н, из стали 40Х с химическим окисным покрытием, пропитанным маслом:

Винт А. М10—6 g×25. 45Н. 40Х. 05 ГОСТ 1476—93

То же, из латуни ЛС 59—1, без покрытия:

Винт А. М10—6 g×25. 32. ЛС 59—1 ГОСТ 1476—93

Масса винтов

Таблица 3

Длина <i>l</i> , мм	Теоретическая масса 1000 шт. стальных винтов, кг \approx , при номинальном диаметре резьбы <i>d</i> , мм												
	1	1.2	1.6	2	2.5	3	(3,5)	4	5	6	8	10	12
2	0,011	0,015	0,026	0,040									
2,5	0,014	0,020	0,034	0,053	0,082								
3	0,017	0,024	0,042	0,065	0,101	0,148							
4	0,023	0,033	0,058	0,089	0,139	0,202	0,260	0,343					
5		0,042	0,073	0,114	0,178	0,258	0,342	0,439	0,690				
6		0,051	0,089	0,138	0,216	0,313	0,418	0,537	0,839	1,174			
8			0,121	0,188	0,293	0,424	0,569	0,735	1,147	1,609	2,816		
10				0,237	0,370	0,535	0,720	0,932	1,455	2,052	3,605	5,523	
12					0,447	0,646	0,871	1,129	1,763	2,496	4,394	6,755	9,570
(14)						0,757	1,022	1,326	2,071	2,940	5,183	7,988	11,345
16						0,868	1,173	1,523	2,380	3,383	5,971	9,220	13,120

Продолжение

Длина <i>l</i> , мм	Теоретическая масса 1000 шт. стальных винтов, кг≈, при номинальном диаметре резьбы <i>d</i> , мм												
	1	1,2	1,6	2	2,5	3	(3,5)	4	5	6	8	10	12
(18)							1,324	1,721	2,688	3,827	6,760	10,453	14,895
20							1,475	1,918	2,996	4,271	7,549	11,685	16,669
(22)									3,304	4,714	8,338	12,918	18,444
25									3,766	5,380	9,521	14,766	21,106
(28)										6,046	10,704	16,615	23,768
30										6,489	11,493	17,847	25,543
35											13,465	20,929	29,980
40											15,436	24,010	34,417
45												27,091	38,853
50												30,172	43,290
55													47,727
60													52,164

Примечание. Для определения массы винтов, изготовленных из других материалов, значения массы, указанные в таблице, должны быть умножены на коэффициент: 0,356 — для алюминиевого сплава; 0,97 — для бронзы; 1,08 — для латуни.

ИНФОРМАЦИОННЫЕ ДАННЫЕ
ССЫЛОЧНЫЕ НОРМАТИВНО-ТЕХНИЧЕСКИЕ ДОКУМЕНТЫ

Обозначение НТД, на который дана ссылка	Номер пункта
ГОСТ 9.301—86 ГОСТ 9.303—84 ГОСТ 1759.0—87 ГОСТ 1759.1—82 ГОСТ 1759.2—82 ГОСТ 16093—81 ГОСТ 17769—83 ГОСТ 18160—72 ГОСТ 24705—81 ГОСТ 25556—82	2

Редактор *А. Л. Владимиров*
Технический редактор *Н. С. Гришанова*
Корректор *Н. Л. Шнайдер*

Сдано в наб 22.05.95. Подп в печ. 07.07.95. Усл. п. л. 0,58. Усл. кр.-отт. 0,58. Уч.-изд. л. 0,45.
Тир. 1205 экз. С 2581

ИПК Издательство стандартов, 107076, Москва, Колодезный пер., 14
Калужская типография стандартов, ул. Московская, 256. Зак. 1202
ПЛР № 040138